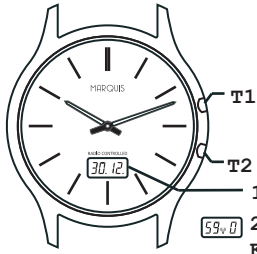


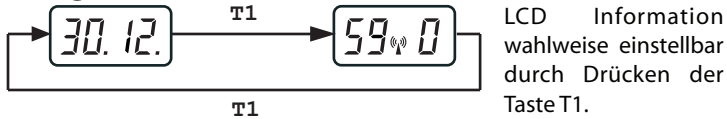
Bedienungsanleitung MARQUIS Funkuhr

Sehr geehrter Kunde, diese Bedienungsanleitung sowie weitere Informationen zu Ihrer MARQUIS Funkuhr (Aktion 12/13/10) finden Sie auch im Internet unter www.unichron.de.



- 1. LCD-Anzeige Datum
- 2. LCD-Anzeige Sekunde/ Empfangskontrollanzeige

Anzeigenwechsel der LCD-Informationen:



Automatische Funktionen der Funkuhr

Sekundengenau Synchronisation: Nachts um 2:00 bzw. 3:00 Uhr. Sollten beide Empfangsversuche nicht zur eindeutigen Synchronisation führen, wird dies in der Empfangskontrollanzeige wie folgt angezeigt. Die Tage des Nichtempfangs werden addiert. Während solcher Tage läuft Ihre Funkuhr dennoch sehr genau auf Quarzbasis weiter. Der nächstmögliche erfolgreiche Empfang führt zur Synchronisation, die Empfangskontrollanzeige wird auf "0" gesetzt und der Funkturm wieder angezeigt.

Die Umstellung auf Sommer bzw. Winterzeit erfolgt auch in der Nacht um 2:00 bzw. 3:00 Uhr.

Gestörte Empfangsverhältnisse können zum Beispiel eine erfolgreiche Umstellung der Sommer bzw. Winterzeit verhindern. Sorgen Sie deshalb für ungestörte Empfangsbedingungen (Störquellen sind zum Beispiel: Telefon, Personal-Computer, TV, etc.).

Batteriewechselanzeige

Als Anzeige dient das LCD. Die Datum- bzw. Sekundenanzeige wechselt im Sekundentakt mit einem "Lo" in der Anzeige. Um Schäden zum Beispiel durch eine auslaufende Batterie zu vermeiden, lassen Sie die Batterie bitte innerhalb der nächsten 2 Wochen tauschen. Um Ihre Uhr wieder sekundengenau einzustellen, beachten Sie bitte die Hinweise zum **Neustart nach Batteriewechsel**.

Zeitzoneinstellung

Falls Sie in eine Region reisen in der eine andere Zeit als die aktuell Angezeigte gilt, dann können Sie die gewünschte Zeitzone manuell in Stundenschritten einstellen.

1. Betätigen Sie mit einem spitzen Gegenstand einmal kurzzeitig T2. Im LCD wird jetzt die aktuelle Stunde angezeigt.



2. Weitere Betätigungen von T2 erhöhen zunächst die Stundenanzeige im LCD um jeweils eine Stunde pro Betätigung. Stellen Sie die Stunde entsprechend der aktuellen Ortszeit ein, das Datum wird dann gegebenenfalls automatisch mit korrigiert.

3. Die Zeiger laufen automatisch bis zur gewählten Stunde vor. Die Anzeige im LCD wechselt zur Datumanzeige oder Sekundenanzeige zurück.

4. Zur Rückstellung der Zeitzone führen Sie bitte einen **Manuellen Senderruf** aus.

Achtung: Ist die Zeitzone um mehr als eine Stunde plus oder minus verstellt, dann ist die automatische Synchronisation deaktiviert. Dies wird in der Empfangskontrollanzeige mit einem "-" angezeigt.



Manueller Senderruf

1. Betätigen Sie T1 bis sich die Zeiger zu bewegen beginnen (>3 Sekunden). Die Zeiger laufen auf die 12:00 Uhr - Position, Ziffern im LCD wechseln zu "00" und der Funkturm blinkt. Sollte die 12:00 Uhr Stellung nicht genau erreicht werden, **T1 > 3sec.**



- 2. Halten Sie Ihre Funkuhr für einen sicheren Empfang am besten ruhig und fern von Störquellen, wie zum Beispiel: Telefon, PC, TV, etc.
- 3. Nach einigen Minuten stellt sich Ihre Funkuhr automatisch ein und der Senderruf ist abgeschlossen.
- 4. Ein vorzeitiger Senderrufabbruch ist mit einer kurzen Betätigung auf T1 möglich. Es wird dann die gespeicherte Zeit ausgegeben.

Batteriewechsel (CR1620)

Da man für das Öffnen und Schließen des Glasgehäusebodens ein Spezialwerkzeug benötigt, muß ein Batteriewechsel von einem Uhrenfachmann vorgenommen werden, um Beschädigungen am Gehäuse und den Dichtungsringen zu vermeiden.

Neustart nach Batteriewechsel



1. Nach dem Einlegen der Batterie erscheint im LCD , sollte dies nicht der Fall sein, lösen Sie bitte einen **Reset (T2 > 16 Sekunden)** aus.

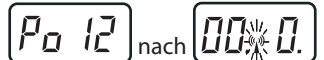
2. Durch Betätigen von T1 können Sie nun die Zeiger auf die 12:00 Uhr - Position stellen.

a. Kurzzeitiges Drücken und Lösen von T1 verstellt die Zeiger Ihrer Funkuhr schrittweise.

b. Wenn Sie T1 länger gedrückt halten, wechselt Ihre Funkuhr in einen Schnelllauf. Nach dem Lösen von T1 bleiben die Zeiger sofort stehen.

c. Danach können Sie die Funkuhr mittels Einzelschritt (abwechselnd kurzes Drücken und Lösen) genau justieren.

3. Haben Sie nun auf diese Weise die 12:00 Uhr - Position festgelegt, bestätigen Sie die Position durch Drücken von T2. Die Zeigerpositionierung ist abgeschlossen. Ein sichtbares Zeichen, dass der Empfang gestartet wurde, ist das Wechseln der LCD-Anzeige



4. Während des Empfangs Ihrer Funkuhr bleiben die Zeiger in der 12:00 Uhr-Position und der Funkturm blinkt. Nach erfolgter Synchronisation beginnen die Zeiger auf die eingelesene Zeit zu laufen.

5. Bei schlechten Empfangsbedingungen oder Standorten außerhalb der Senderreichweite wird es Ihrer Funkuhr nicht gelingen eine Zeitinformation zu erhalten. Wechseln Sie deshalb entweder den Standort oder entfernen Sie mögliche Störquellen um einen Empfang zu gewährleisten. Ihre Funkuhr startet selbstständig alle 6 Stunden einen erneuten Empfangsvorgang.

Hinweis Zeigerpositionierung: Falls Sie vor Erreichen der korrekten Zeigerposition T2 kurzzeitig betätigen, dann gilt die Zeigerpositionierung als abgeschlossen. Um die Zeiger nun zu korrigieren, führen Sie bitte einen erneuten **Reset** aus.

Reset

Sollte Ihre Uhr eine Fehlfunktion haben, dann betätigen Sie T2 (>16 Sekunden) bzw. bis die Anzeige im LCD erlischt. Alternativ können Sie auch T1 und T2 (>3 Sekunden) gleichzeitig betätigen bis die Anzeige im LCD erlischt. Am einfachsten geht dies mit einem geeigneten Werkzeug wie z.B. einer Spitzpinzette. Sobald Sie die Taste wieder loslassen, führt der Mikroprozessor einen "Reset" aus; alle gespeicherten Zeitinformationen werden gelöscht. Im LCD wird nun angezeigt

Folgen Sie nun dem Hinweis **Neustart nach Batteriewechsel**.

Angaben zu "waterresistant"

Die Wasserdichtheit wird in der DIN Norm 8310 festgelegt. Danach gilt eine Uhr als wasserdicht, wenn sie im Neuzustand die drucktechnische Prüfung nach DIN 8310 besteht: 30 Minuten 1 m Wassersäule (~ ca. 1 bar), anschließend 90 Sekunden 20 m Wassersäule (~ ca. 2 bar). Bei der zusätzlichen Angabe eines Drucks wie z.B. "3 bar" oder "5 bar" sind die Prüfbedingungen entsprechend verschärft. Die Druckangabe "3 bar" bzw. "5 bar" darf nicht verwechselt werden mit der Tauchtiefe, sondern ist die Definition des Prüfdrucks. Bei Schwimmbewegungen oder unter einem Wasserstrahl (z.B. beim Duschen oder Händewaschen) können dynamische Druckspitzen entstehen, die deutlich höher sind.

Eine Uhr wird an den betroffenen Stellen hierbei also deutlich stärker belastet, als es die Eintauchtiefe vermuten lässt.

Marquis - Uhren sind für den normalen, täglichen Gebrauch bestimmt und dürfen nicht unter Bedingungen verwendet werden, bei denen Wasserdruck und Temperaturen erheblich variieren. Bitte beachten Sie, dass die Angabe der Wasserdichtheit für den Neuzustand gilt und keine bleibende Eigenschaft ist. Verschleiß, Beschädigung beim Batteriewechseln oder Alterung der Dichtelemente sind dafür mögliche Ursachen. Deshalb ist die Wasserdichtheit kein Bestandteil unserer Garantie. Wir empfehlen Ihnen Ihre Uhr in regelmäßigen



keine Kennzeichnung	nein	nein
3 bar	ja	nein
5 bar	ja	nein

Abständen von einem Uhrenfachmann überprüfen lassen.

Allgemeine Hinweise für Batterien:



- Beachten Sie unbedingt die Batterieverordnung!
- Verbrauchte Batterien dürfen nicht im Hausmüll entsorgt werden! Jeder Verbraucher ist gesetzlich dazu verpflichtet, Batterien ordnungsgemäß an den vorgesehenen Sammelstellen zu entsorgen.

- Bitte geben Sie verbrauchte Batterien bei Ihrem örtlichen Händler, einer öffentlichen Sondermüll- bzw. Batteriesammelstelle ab.
- Batterien gehören nicht in Kinderhände.
- Verbrauchte Batterien niemals öffnen, kurzschließen oder ins Feuer werfen.
- Batterie- und Gerätekontakte vor dem Einlegen bei Bedarf reinigen.
- Verbrauchte Batterien umgehend aus dem Gerät entfernen (lassen)! Bei Nichtbeachtung können Batterien tiefentladen werden wobei Gefahr des Auslaufens besteht!
- Batterien keinen extremen Bedingungen aussetzen, z.B. auf Heizkörpern! Erhöhte Auslaufgefahr!
- Kontakt mit Haut, Augen und Schleimhäuten vermeiden. Bei Kontakt mit beschädigten Batterien die betroffenen Stellen sofort mit reichlich klarem Wasser spülen und umgehend einen Arzt aufsuchen.

Hinweise zum Umweltschutz

Entsorgung von Verpackungsmaterialien: Verpackungsmaterialien sind Rohstoffe und somit wieder verwertbar. Bitte führen Sie diese im Interesse des Umweltschutzes einer ordnungsgemäßen Entsorgung zu! Ihre kommunale Verwaltung informiert Sie gerne.

Entsorgung von Altgeräten:

Dieses Produkt darf am Ende seiner Lebensdauer nicht über den normalen Haushaltsabfall entsorgt werden, sondern muss an einem Sammelpunkt für das Recycling von elektrischen und elektronischen Geräten abgegeben werden. Das Symbol auf dem Produkt, der Gebrauchsanleitung oder der Verpackung weist darauf hin.



Die Werkstoffe sind gemäß ihrer Kennzeichnung wiederverwertbar. Mit der Wiederverwendung, der stofflichen Verwertung oder anderen Formen der Verwertung von Altgeräten leisten Sie einen wichtigen Beitrag zum Schutze unserer Umwelt.

Bitte erfragen Sie bei der Gemeindeverwaltung die zuständige Entsorgungsstelle.

Reinigung:

Zur Reinigung wischen Sie das Gehäuse der Funkuhr mit einem feuchten Tuch ab.

Vermeiden Sie den Einsatz von Lösungs-, Putz- und Scheuermitteln!

Technische Daten

Empfangsfrequenz:	77,5 kHz, DCF funkgesteuert
Empfangsreichweite:	im Radius um Frankfurt/Main bis zu 1500 km
Synchronisierung:	2 x täglich (nachts)
Zeitonenverstellbereich:	weltweit (nur ganze Stunden)
Quarzzeitbasis:	32 kHz
Betriebstemperaturbereich:	0°C bis +55°C
Wasserdichtheit:	(Luftüberdruckprüfung gemäß DIN8310) bis zu 3 bar/ bis zu 5 bar

Dieses Produkt entspricht den EMV-Richtlinien der Europäischen Union
- Technische Änderungen vorbehalten-

Konformitätserklärung

Hiermit erklärt die Firma UNICHRON INDUSTRIES GmbH, dass sich diese Funkuhr in Übereinstimmung mit den grundlegenden Anforderungen und den anderen relevanten Vorschriften der Richtlinie 1999/5/EG befindet.

Eine entsprechende Konformitätserklärung ist unter www.unichron.de abrufbar.

Garantie

Unsere Produkte unterliegen einer strengen Qualitätskontrolle. Sollte Ihre Funkuhr trotzdem nicht einwandfrei funktionieren, bedauern wir dies sehr. Für Ihre Funkuhr leisten wir 3 Jahre Garantie (Batterie 6 Monate) ab Kaufdatum. Wir verpflichten uns, kostenlos alle Mängel zu beheben, die aufgrund von Material- und Fertigungsfehlern auftreten.

Von der Garantie ausgenommen sind Schäden, die durch unsachgemäße Behandlung (Fehlbedienung, Sturz, Stoß, Glasbruch) entstanden sind, sowie Verschleißteile (Armband).

Vor Einsendung an unseren Service prüfen Sie bitte, ob Sie Störungen selbst beheben können (um im Nichtgarantiefall Kosten für Sie zu vermeiden):

Störung (Hinweise hierzu finden Sie auch unter www.unichron.de):

Keine Funktion	Batteriewechsel vornehmen lassen, folgen Sie der Anleitung Neustart nach Batteriewechsel.
Po 12:	Folgen Sie der Anleitung Neustart nach Batteriewechsel
Uhrzeit (Zeiger) stimmt nicht: Sollte die Uhrzeit dennoch nicht stimmen	Falls die Zeitzone verstellt ist, führen Sie bitte einen manuellen Senderruf aus. Führen Sie einen Reset und anschließend den Neustart nach Batteriewechsel aus.
Uhrzeit (Sekunde) stimmt nicht bzw. Empfangskontrollanzeige größer 0:	Folgen Sie der Anleitung Manueller Senderruf. Zum Empfang halten Sie Ihre Funkuhr fern von Störquellen, wie zum Beispiel: Telefon, Personal Computer, TV, etc.
Umstellung auf Sommer bzw. Winterzeit nicht erfolgreich:	Folgen Sie der Anleitung Manueller Senderruf. Zum Empfang halten Sie Ihre Funkuhr fern von Störquellen, wie zum Beispiel: Telefon, Personal Computer, TV, etc.
Probleme beim Kürzen des Metallbandes:	Folgen Sie beigelegter Anleitung (siehe auch www.unichron.de)

Sollten Sie darüber hinaus weitere Fragen zu den Funktionen oder der Garantie Ihrer Funkuhr haben, so kann Ihnen ein Besuch unserer Homepage www.unichron.de sicher Antworten geben. Falls Ihnen unsere Hinweise nicht weiterhelfen konnten, haben Sie auch die Möglichkeit, die unten aufgeführte Hotline anzurufen.

Im Garantiefall können Sie unseren kostenlosen Abholservice nutzen. Diesen Service können Sie über unsere Hotline oder über das Abholformular unter www.unichron.de beauftragen.

Weiterhin haben Sie die Möglichkeit im Garantiefall die Uhr portofrei einzusenden. Besteht allerdings kein Garantieanspruch behalten wir uns vor, Ihnen die entstandenen Portokosten in Rechnung zu stellen. Wünschen Sie eine kostenpflichtige Reparatur, dann vergessen Sie bitte nicht dies auf der Garantiekarte anzukreuzen. Auch bei selbstverursachten sowie nach Ablauf der Garantiezeit aufgetretenen Schäden repariert Ihnen das Servicecenter Ihre Uhr gerne gegen Berechnung.

Ihre gesetzlichen Rechte werden durch diese Garantie nicht eingeschränkt. Mit Reparatur oder Austausch der Uhr beginnt kein neuer Garantiezeitraum. Maßgeblich bleibt der Garantiezeitraum von 3 Jahren ab Kaufdatum.

Bitte den Kaufbeleg und Garantieschein sorgfältig aufbewahren.

Serviceadresse
PST professional support technologies GmbH
C/O MARQUIS Service
Breitscheider Weg 117 A
40885 Ratingen

Telefon 01805 6666 958

Fax 01805 7777 146

(€ 0,14/Min. aus dem deutschen Festnetz, max. € 0,42/Min. aus den Mobilfunknetzen)



Garantiekarte (Aktion 12/13/10)

Name _____

Straße, Nr. _____

PLZ, Ort _____

Telefon _____

Ort der Filiale _____

Kaufdatum _____

Fehlerangabe _____

Liegt kein Garantiefall vor: (bitte ankreuzen)

Schicken Sie den Artikel bitte unrepariert gegen entstandene Transportkosten zurück.

Reparieren Sie den Artikel gegen Berechnung. (Kostenvoranschlag vorab)



Anleitung zum Kürzen der MARQUIS Metallarmbänder

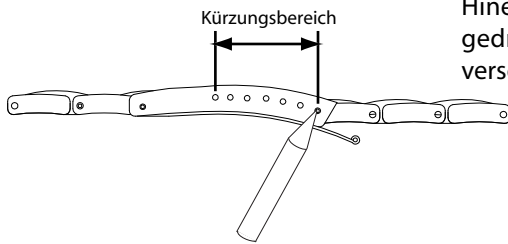
Sehr geehrter Kunde,
diese Anleitung soll Ihnen bei der Längenanpassung der MARQUIS Metallarmbänder helfen.

Sollten Sie mit dem Kürzen der Uhrenarmbänder Probleme haben, dann wenden Sie sich bitte an einen Batteriewechsel-Serviceanbieter. Diese sollten über das nötige "know how" verfügen, um die von uns verwendeten Metallarmbänder zu kürzen. Bei Ihrem Dienstleister vor Ort haben Sie auch die Möglichkeit durch eine Anprobe festzustellen, ob die gekürzte Bandlänge sich bequem tragen lässt.

Das Metallarmband kann auf zwei Arten gekürzt werden:

1. Längenanpassung an der Schließe (kleiner Verstellbereich)
2. Kürzen am Armband (für größere Anpassung der Länge durch das Entfernen von Bandgliedern)

1. Längenanpassung an der Schließe

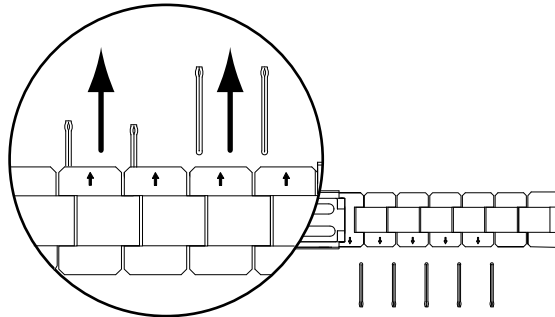


In der Schließe wird das Band durch einen Federsteg gehalten, dieser kann durch Hineindrücken mit einem spitzen Gegenstand zusammengedrückt werden. In gedrückter Stellung nun das Band in Richtung der gewünschten Einstellung verschieben. Öffnen Sie hierzu gegebenenfalls die Schließe.

Beachten Sie bitte, dass der Federsteg während der Längen Anpassung nicht herauspringt und nach erfolgter Längen Anpassung wieder sicher eingerastet ist.

2. Kürzen am Armband

Das Armband verfügt über mehrere entnehmbare Bandglieder, welche auf der Rückseite mit einem Pfeil markiert sind.

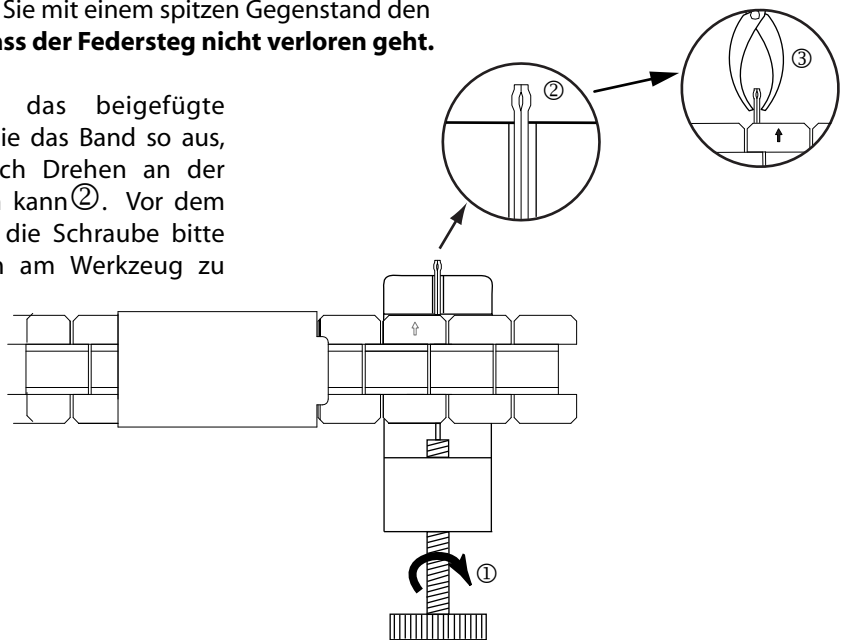


Öffnen Sie die Schließe und entfernen Sie mit einem spitzen Gegenstand den Federsteg. **Bitte achten Sie darauf, dass der Federsteg nicht verloren geht.**

Legen Sie nun das Band in das beigefügte Bandkürzwerkzeug ein und richten Sie das Band so aus, dass der Stift in Pfeilrichtung durch Drehen an der Schraube ① herausgepresst werden kann ②. Vor dem Entnehmen des Bandes drehen Sie die Schraube bitte wieder zurück um Beschädigungen am Werkzeug zu vermeiden.

Ziehen Sie den Stift ggf. mit einer Zange ③ heraus.

Entnehmen Sie auf diese Weise die gewünschte Menge an Bandgliedern.



Um das gekürzte Band wieder zusammenzusetzen, den Stift nun entgegen der Pfeilrichtung wieder einsetzen und hineindrücken bis er einrastet.

